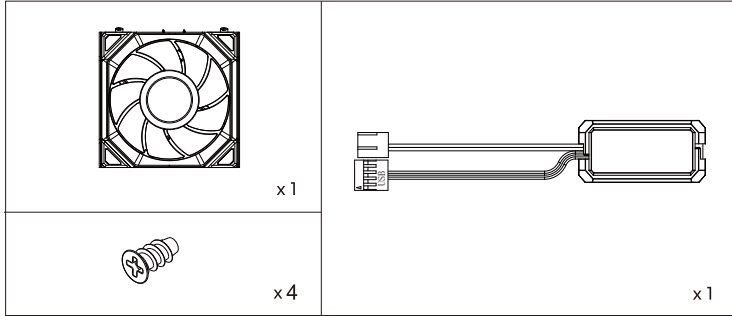


# UNI FAN SL WIRELESS LCD 120

## Installation guide/Guide d'installation/ 安裝指南/安裝指南/インストールガイド

### Package Contents/Contenu du colis/包裝內容物/包装內容物/パッケージ内容



### Fan to Fan Connection/Connexion ventilateur à ventilateur/

風扇連接風扇/風扇連接風扇/ファン接続ファン



Each group (channel) can daisy-chain a maximum of:

- 4 × UNI FAN SL Wireless
- 3 × UNI FAN SL Wireless LCD
- 4 × UNI FAN SL Wireless and LCD mix (up to 2 LCDs)

使用无线发射器时，  
每个串接支持如下：

- 4 个 LED 风扇
- 3 个 LCD 风扇
- 4 个 风扇混合 (最多 2 个 LCD)

Chaque groupe (canal) peut connecter en chaîne un maximum de:

- 4 × UNI FAN SL Wireless
- 3 × UNI FAN SL Wireless LCD
- 4 × UNI FAN SL Wireless et LCD mix (jusqu'à 2 LCDs)

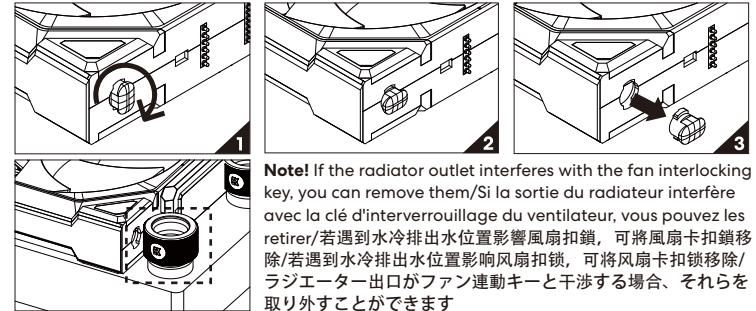
使用無線發信機では、  
各シリアル接続が以下に対応しています：

- 4 個のLEDファン
- 3 個のLCDファン
- 4 個のファンの組み合わせ (最大2個のLCD)

使用無線發射器時，  
每個串接支持如下：

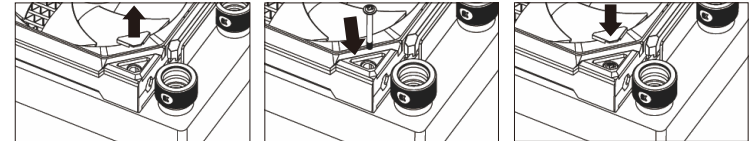
- 4 個 LED 風扇
- 3 個 LCD 風扇
- 4 個風扇混合 (最多 2 個 LCD)

### Remove the Fan Interlocking Key/Retirez la clé d'interverrouillage du ventilateur/風扇扣鎖拆除/風扇扣鎖拆除/ファンロックの解除



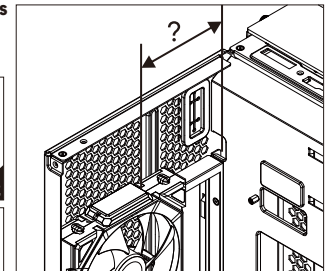
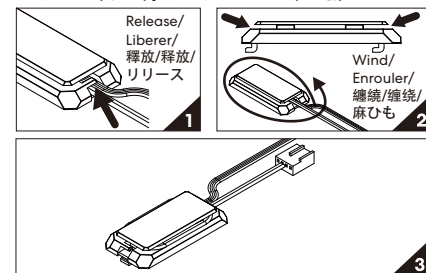
### Usage of the Rubber Pads/Utilisation des coussinets en caoutchouc/

橡膠墊的使用/橡膠墊的使用/ゴムパッドの使用



Secure the fan to the radiator and cover with the rubber pads to enhance the overall aesthetics/Fixez le ventilateur au radiateur et couvrez-le avec les coussinets en caoutchouc pour améliorer l'esthétique globale/鎖上水冷排，風扇腳墊可以蓋回去，讓整體更加美觀/锁上水冷排，風扇腳墊可以蓋回去，讓整體更加美觀/ファンをラジエーターに固定し、ゴムパッドで覆って全体的な美観を向上させます

### Cable Organize (Shorten)/Organisation des câbles (raccourcir)/電纜整理 (縮短)/



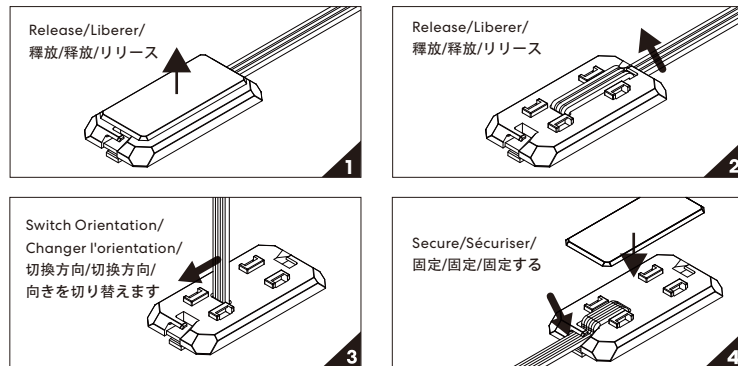
Measure the length needed/Mesurez la longueur nécessaire/測量所需長度/測量所需長度/必要な長さ測定する

## Switch the cable orientation on the L-Wireless Receiver/Changer

### l'orientation du câble sur le L-Wireless récepteur/

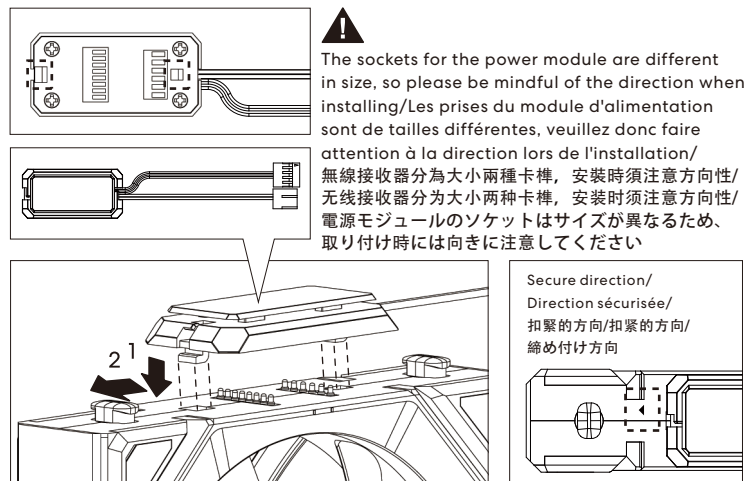
L-無線接收器電線轉換方向示意/L-无线接收器电线转换方向示意/

L-Wireless受信機ワイヤー変換方向図



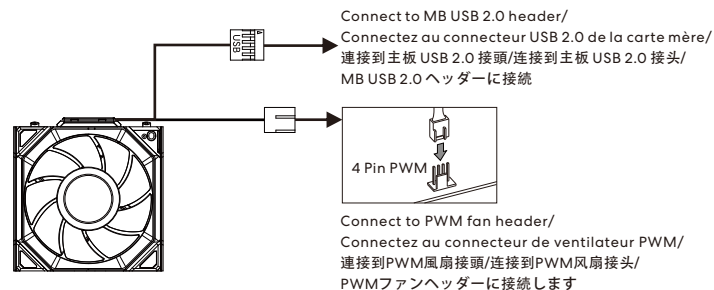
## L-Wireless Receiver Installation/Installation du L-Wireless récepteur/

L-無線接收器安裝/L-无线接收器安裝/L-ワイヤレスレシーバーのインストール



## Fan cable connect/Connexion du ventilateur/

風扇線材連接/風扇线材连接/ファン線材接続



## Option Kits/Kits d'options/選項套件/选项套件/オプションキット

L-Wireless Controller/L-Wireless contrôleur/L-無線控制器/L-无线控制器/

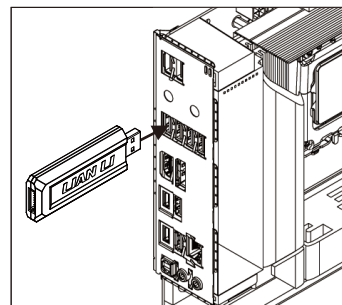
L-Wirelessコントローラ

MODEL: RF-T-B/RF-T-W

## Installation guide/Guide d'installation/安裝/安裝/インストールガイド

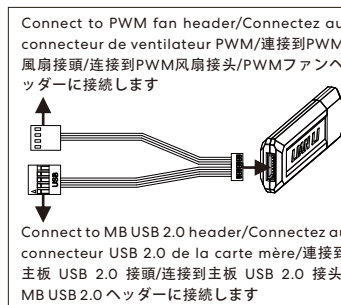
### Method 1/Méthode 1/

方法 1/方法 1/メソッド 1



### Method 2/Méthode 2/

方法 2/方法 2/メソッド 2



Each L-Wireless Controller supports 10 channel of device/Chaque L-Wireless contrôleur prend en charge 10 canaux d'appareil/每個 L-無線控制器支持 10 個設備通道/每个 L-无线控制器支持 10 个设备通道/各L-Wirelessコントローラは 10 のデバイスチャンネルをサポートします