

4 Installing the system into the rack (option A: Drop-In)

Installation du système dans le rack (option A) | ラックへのシステムの取り付け (オプション A : ドロップイン)

将系统安装到机架中 (选项 A: 从上面安装) | Installieren des Systems im Rack (Option A: Drop-In)

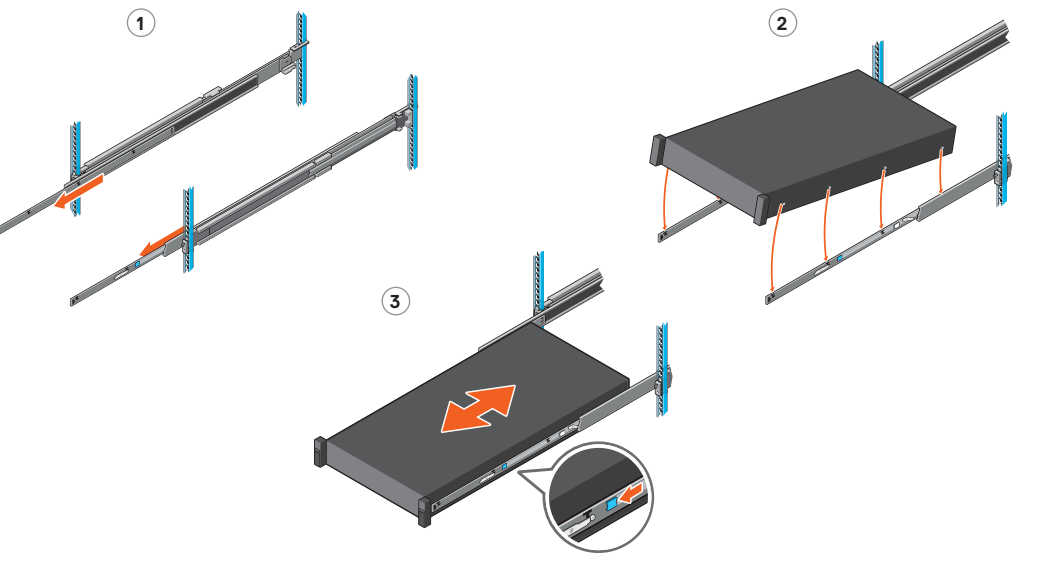
Instalación del sistema en el rack (opción A: caída)

1. Pull the inner rails out of the rack until they lock into place.
2. Locate the rear rail standoff on each side of the system and lower them into the rear J-slots on the side assemblies.
3. Rotate the system downward until all the rail standoffs are seated in the J-slots.
4. Push the system inward until the lock levers click into place.
5. Pull the blue slide release lock tabs forward on both rails and slide the system into the rack until the system is in the rack.

1. Tirez les rails intérieurs hors du rack jusqu'à ce qu'ils s'enclenchent.
2. Localisez les fixations arrière des rails, de chaque côté du système, et abaissez-les pour les insérer dans les logements en J des glissières.
3. Faites pivoter le système vers le bas jusqu'à ce que toutes les fixations des rails soient insérées dans les logements en J.
4. Poussez le système vers l'intérieur jusqu'à ce que les leviers de verrouillage s'enclenchent.
5. Tirez la languette bleue de déagagement vers l'avant sur chaque rail, puis glissez le système dans le rack jusqu'à ce qu'il soit en place.

1. 所定の位置にロックされるまで、ラックから内側レールを引き出します。
2. システムの各側面背面レールの突起の位置を確認し、それらを下に下げてスライドアセンブリの背面 J スロットに入れます。
3. すべてのレールの突起が J スロットに装着されるまで、システムを下に回します。
4. ロックレバーがカチッと鳴るまで、システムを内側に押し込みます。
5. 青色のスライドリリースロックタブを両方のレールの前方に引き、システムをラック内に入るまでスライドさせます。

1. Tire hacia afuera los rieles de deslizamiento interiores del bastidor hasta que encajen en su lugar.
2. Localice el separador de riel posterior de cada lado del sistema y bájelos en las ranuras en J de la parte posterior del ensamblaje deslizante.
3. Gire el sistema hacia abajo hasta que todos los separadores de riel estén introducidos en las ranuras en J.
4. Empuje el sistema hacia dentro hasta que las palancas de cierre hagan clic en su lugar.
5. Tire hacia adelante las lengüetas de liberación azules en ambos rieles y deslice el sistema dentro del rack hasta que el sistema se encuentre en el rack.



5 Installing the system into the rack (Option B: Stab-In)

Installation du système dans le rack (Option B) | システムのラックへの取り付け (オプション B : スタブイン)

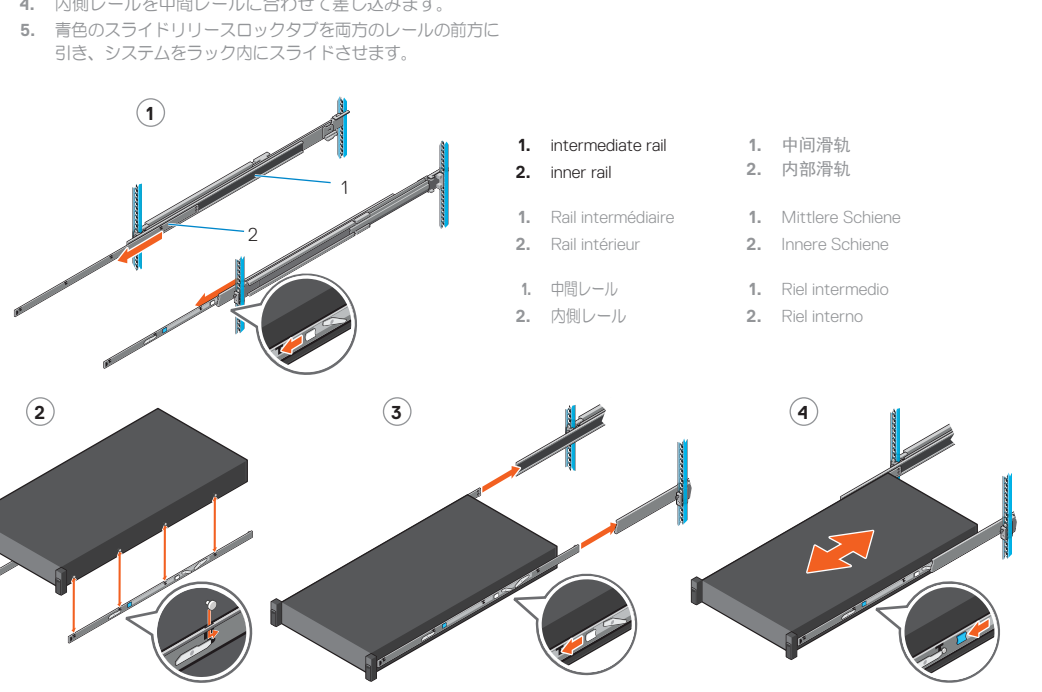
将系统安装到机架中 (选项 B: 从侧面安装) | Installieren des Systems im Rack (Option B: Stab-In)

Instalación del sistema en el rack (opción B: caída)

1. Pull the intermediate rails out of the rack until they lock into place.
2. Release the inner rail lock by pulling forward on the white tabs and sliding the inner rail out of the intermediate rails.
3. Attach the inner rails to the sides of the system by aligning the J-slots on the rail with the standoffs on the system and sliding forward on the system until they lock into place.
4. With the intermediate rails extended, install the system into the extended rails.
5. Pull the blue slide release lock tabs forward on both the rails, and slide the system into the rack.

1. Tirez les rails intermédiaires hors du rack jusqu'à ce qu'ils s'enclenchent.
2. Poussez la languette blanche pour libérer les rails intérieurs, puis faites-les glisser hors des rails intermédiaires.
3. Alignez les logements en J des rails intérieurs avec les fixations du système, puis faites glisser les fixations jusqu'à ce que les rails s'enclenchent.
4. Alignez les rails intérieurs avec les rails intermédiaires, puis insérez-les dans les rails intermédiaires.
5. Tirez la languette bleue de déverrouillage vers l'avant sur chaque rail, puis glissez le système dans le rack.

1. 所定の位置にロックされるまで、ラックから中間レールを引き出します。
2. 白色のタブを押して、内側レールをリリースし、中間レールの外へスライドします。
3. 内側レールの J スロットをシステムの突起に合わせて、レールが所定の位置にロックされるまで突起をスライドします。
4. 内側レールを中間レールに合わせて差し込みます。
5. 青色のスライドリリースロックタブを両方のレールの前方に引き、システムをラック内にスライドさせます。



- | | |
|-----------------------|---------------------|
| 1. intermediate rail | 1. 中间滑轨 |
| 2. inner rail | 2. 内部滑轨 |
| 1. Rail intermédiaire | 1. Mittlere Schiene |
| 2. Rail intérieur | 2. Innere Schiene |
| 1. 中间レール | 1. Riel intermedio |
| 2. 内側レール | 2. Riel interno |

6 Securing or releasing the system

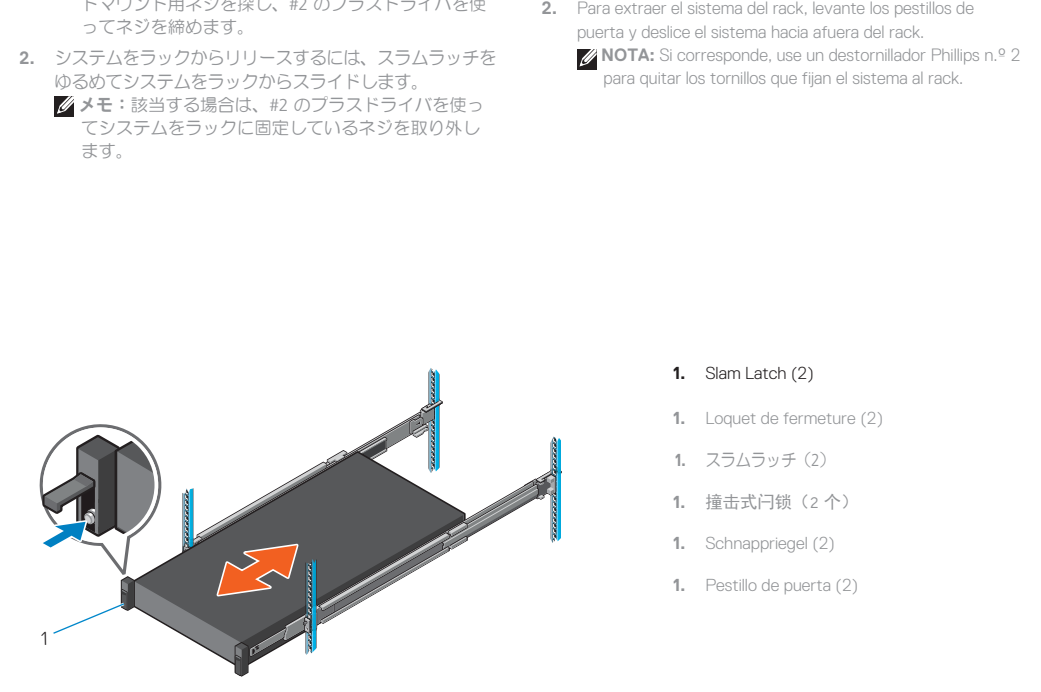
Fixation ou libération du système | システムの固定または取り出し | 固定或释放系统

Befestigen oder Lösen des Systems | Fijación o liberación del sistema

1. To secure the system, push the system into the rack until the slam latches engage and lock into the rack.
2. Release the system from the rack by lifting the slam latches and sliding the system out of the rack.

1. Pour fixer le système, poussez le système dans le rack jusqu'à ce que les loquets de fermeture soient engagés et qu'ils soient verrouillés dans le rack.
2. Sortez le système du rack en soulevant les loquets de fermeture et en faisant glisser le système hors du rack.

1. システムを固定するには、スラムラッチがかみ合い、ラックにロックされるまでシステムをラックに押し込みます。
2. システムをラックからリリースするには、スラムラッチをゆるめてシステムをラックからスライドします。



- | | |
|----------|---------------------|
| 1. 中间滑轨 | 1. Mittlere Schiene |
| 2. 内部滑轨 | 2. Innere Schiene |
| 1. 中间レール | 1. Riel intermedio |
| 2. 内側レール | 2. Riel interno |

7 Securing rails to the rack

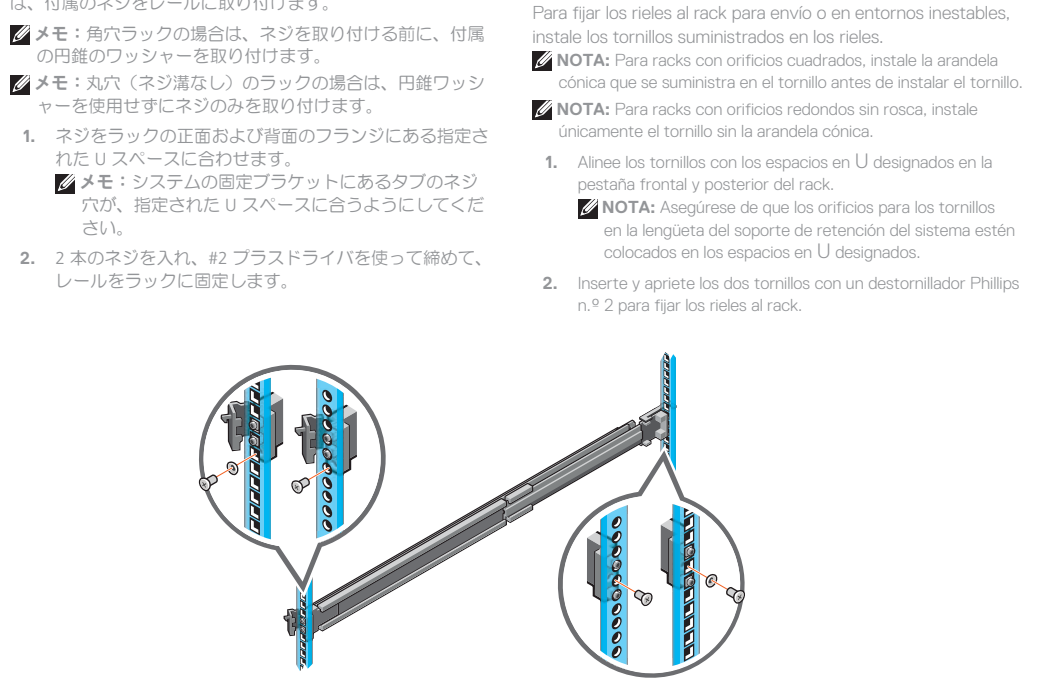
Fixation des rails sur le rack | レールをラックに固定する | 将滑轨固定到机架

Befestigen der Schienen am Rack | Fijación de rieles en el rack

1. To secure the rails to the rack for shipping or in unstable environments, install the supplied screws to the rails.
2. Release the system from the rack by lifting the slam latches and sliding the system out of the rack.

1. Pour fixer les rails sur le rack en vue d'un transport ou dans des environnements instables, installez les vis fournies sur les rails.
2. Libérez le système du rack en soulevant les loquets de fermeture et en faisant glisser le système hors du rack.

1. Para fijar el sistema, empuje el sistema en el rack hasta que los pestillos de puerta encajen y se cierren en el rack.
2. Para extraer el sistema del rack, levante los pestillos de puerta y deslice el sistema hacia afuera del rack.



- | | |
|----------|---------------------|
| 1. 中间滑轨 | 1. Mittlere Schiene |
| 2. 内部滑轨 | 2. Innere Schiene |
| 1. 中间レール | 1. Riel intermedio |
| 2. 内側レール | 2. Riel interno |

8 Routing the cables

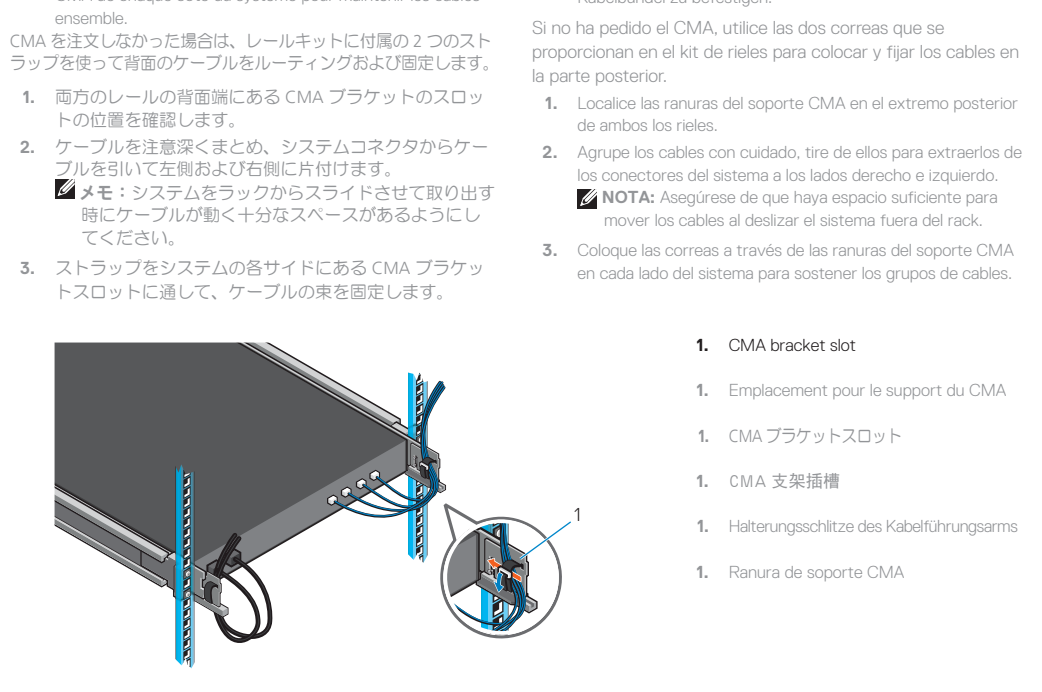
Passage des câbles | ケーブルの配線 | 电缆布线

Verlegen der Kabel | Tendido de los cables

1. To install the Cable Management Arm (CMA), refer to the document shipped with your CMA.
2. Bundle the cables gently, pulling them clear of the system connectors to the left and right sides.
3. Thread the straps through the CMA bracket slots on each side of the system to hold the cable bundles.

1. Localisez les emplacements pour le support du CMA sur l'extrémité arrière des deux rails.
2. Regroupez les câbles délicatement, et éloignez-les des connecteurs du système sur la gauche et sur la droite.
3. Passez les bandes à travers les emplacements du support du CMA de chaque côté du système pour maintenir les câbles ensemble.

1. 找到两个滑轨后端的 CMA 支架插槽。
2. 轻轻地捆绑电缆，使其离开系统接头而拉向左右两侧。
3. 使绑带穿过系统每一侧的 CMA 支架插槽，以固定住电缆束。



- | | |
|----------|--------------------|
| 1. 中间滑轨 | 1. Riel intermedio |
| 2. 内部滑轨 | 2. Riel interno |
| 1. 中间レール | 1. Riel intermedio |
| 2. 内側レール | 2. Riel interno |