

# SAMSUNG



BN68-09302B-03

# Simple User Guide

## IW008J IW012J IW016J

\*The colour and the appearance may differ depending on the product, and the content in the manual is subject to change without prior notice to improve the performance.

\*Download the user manual from the website for further details. http://www.samsung.com/displaysolutions

### Checking the Components

(1) Simple User Guide (2) Warranty card (Not available in some locations) (3) Regulatory guide (4) Power cord (5) Power extension cable (6) OCM cable (7) Screw (M4 x L6) (8) Cleaning cloth
Contact the vendor where you purchased the product if any components are missing. Components may differ in different locations.

### Connecting the Power Cable

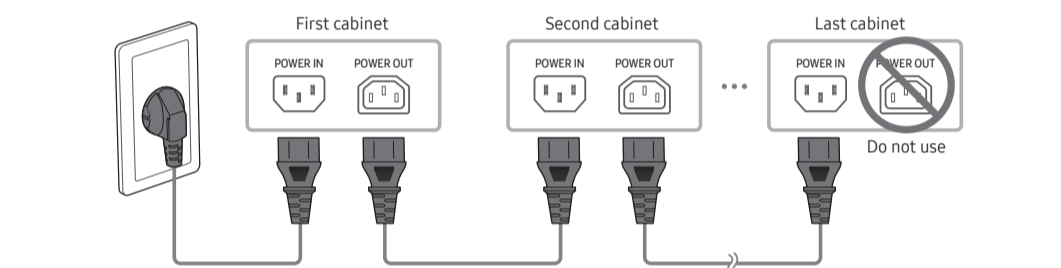
- Connect the power cable after all cables are connected.
- Before connecting external devices, be sure to disconnect the power cable.

#### Precautions when connecting power

If using 110V power, a maximum of three cabinets can be connected to the power source. If using 220V power, a maximum of four cabinets can be connected to the power source.

\*Exceeding the recommended maximum number of devices may produce overvoltage, causing the circuit breaker to trip down or the product to be damaged. Make sure that the number of connected devices does not exceed the recommended maximum number.

\*Samsung is not liable for any problems incurred by connecting devices that exceed the recommended maximum number.

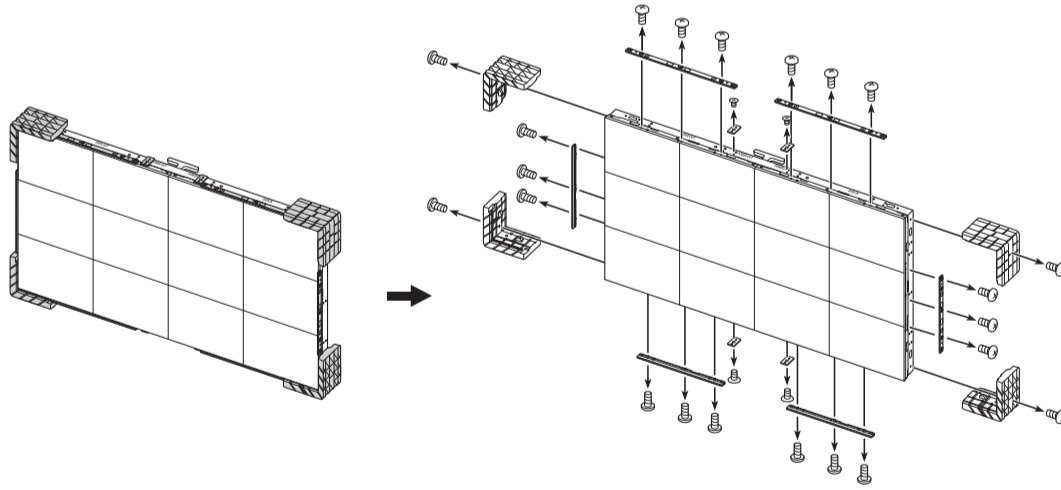


### Installing the cabinets

- Make sure you entrust the installation to a professional installation service provider. For further information regarding installation, contact the dealer you purchased the product from.
- Install the cabinet using the frame kit provided by the manufacturer. For more information about how to install the frame kit, refer to the user manual that comes with it.
- Samsung shall not be liable for any damage to the product and any injury to the users or others that may be incurred while the users install the product by themselves.

#### Removing the protective brackets

Remove the safety bracket before proceeding to installation.



### Contact SAMSUNG WORLD WIDE

Web site: http://www.samsung.com

Area	Customer Care Centre
ALBANIA	045 620 202
AUSTRIA	0800 72 67 864 (0800-SAMSUNG)
BELGIUM	02-201-24-18
BOSNIA	055 233 999
BULGARIA	*3000 Цена на един градски разговор <p>0800 111 31 Бесплатен за всички оператори</p>
CROATIA	072 726 786
CYPRUS	8009 4000 only from landline, toll free
CZECH	800 - SAMSUNG (800-726786) <p>Samsung Electronics Czech and Slovak, s.r.o. V Parku 2323/14, 148 00 - Praha 4</p>
DENMARK	707 019 70
ESTONIA	800-7267
FINLAND	030-6227 515
FRANCE	01 48 63 00 00

#### Troubleshooting Guide

Issues	Solutions
The screen keeps switching on and off.	Check that the cable between the product and the PC is connected correctly.
No Signal is displayed on the screen.	Check that the product is connected correctly with a cable. <p>Check that the source device connected to the product is powered on.</p>

### Specifications

Model Name	IW008J	IW012J	IW016J	
Cabinet	Pixel Pitch	0.84 mm	1.26 mm	1.68 mm
	LED pixel configuration	Flip Chip LED		
	Pixels (Row x Column)	960 x 540 pixels	640 x 360 pixels	480 x 270 pixels
	Aspect ratio (W:H)	16:9 (806.4 x 453.6)		
Synchronization	Refresh rate	3840Hz		
	Video Frame rate	50/60Hz		
Power Supply	AC100~240V~ 50/60Hz <p>Refer to the label at the back of the product as the standard voltage can vary in different countries.</p>			
Environmental considerations	Operating	Temperature: 0 <span> </span> °C – 40 <span> </span> °C (32 <span> </span> °F – 104 <span> </span> °F) <p>Humidity: 10% – 80%, non-condensing</p>		
	Storage	Temperature: -20 <span> </span> °C – 45 <span> </span> °C (-4 <span> </span> °F – 113 <span> </span> °F) <p>Humidity: 5% – 95%, non-condensing</p>		

\*This device is a Class B digital apparatus.

\*For detailed device specifications, visit the Samsung website.

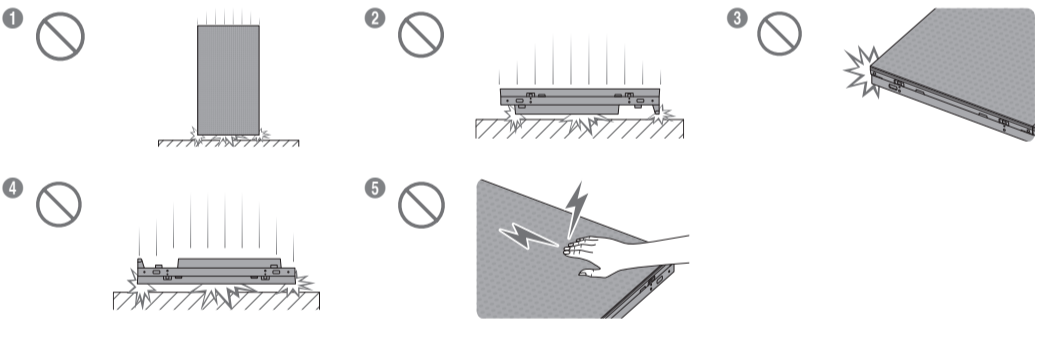
\*Open Source Announcement

To send inquiries and requests for questions regarding open sources, contact Samsung via Email (oss.request@samsung.com).

- [Внимание, за да се предотврати повреда на LED] Бъдете внимателни да не подлагате продукта на вибрации или външни удари, когато докосвате продукта.
- [Внимание, за да се предотврати повреда на LED] Вземете допълнителни мерки, за да се гарантира, че зълите на шкафа няма да се повредат.
- [Внимавайте, за да предотвратите повреда на LED] След премахването на предпазните скоби не поставяйте продукта на пода с обърнат надолу LED.
- [Внимание, за да се избегне повреда на LED от статично електричество] Не докосвайте продукта без антистатични ръкавици.
  - Не забравяйте да си поставите антистатични ръкавици, когато докосвате продукта.
- [Внимание, за да се избегне повреда на LED от статично електричество]
  - Не забравяйте да си поставите антистатични ръкавици, когато докосвате продукта.
- [Внимание, за да се предотврати повреда на LED] След премахването на предпазните скоби, бъдете внимателни да не подлагате на продукта на външни удари или вибрации. Уверете се, че продуктът не е изпускан от никаква височина.
- [Внимавайте, за да предотвратите повреда на LED] Вземете допълнителни мерки, за да се гарантира, че зълите на шкафа няма да се повредат.
- [Внимавайте, за да предотвратите повреда на LED] След премахването на предпазните скоби не поставяйте продукта на пода с обърнат надолу LED.
- [Внимание, за да се избегне повреда на LED от статично електричество]
  - Не забравяйте да си поставите антистатични ръкавици, когато докосвате продукта.

\* Това устройство е цифров апарат от клас B.
\* За подробни спецификации на устройството посетете уеб сайта на Samsung.

### Precautions when handling the cabinets



\*Metal objects may adhere to the front surface of the cabinet due to its magnetism.
\*If any metal object adheres, use a magnet or airgun to remove it. Be careful when removing metal objects using a magnet, as the magnet may separate the module from the cabinet.

\*Be careful when holding magnetic stripe cards close, as the magnetism may affect those cards.

- [Caution to prevent external shock and drooping of the product] After removing the protective brackets, be careful not to expose the product to external shocks or vibrations. Make sure that the product is not dropped from any height.
- [Caution to prevent damage to the LED] Be careful not to expose the product to vibrations or external shocks when it is lying flat on the floor.
- [Caution to prevent damage to corners] Take extra care to ensure that the corners of a cabinet do not get damaged.
- [Caution to prevent damage to the LED] After removing the protective brackets, do not place the product on the floor with the LED facing down.
- [Caution to prevent damage to the LED from static] Do not touch the product without anti-static gloves.
  - Be sure to wear anti-static gloves when touching the product.

Български

#### Кратко ръководство за потребителя

\*Цвятът и външният вид може да се различават в зависимост от продукта, а съдържанието на ръководството подлежи на промяна без предизвестие с цел подобряване на работата.
\*Изгледете Ръководството за потребителя от уебсайта за допълнителна информация.
\*Изгледете Ръководството за потребителя от уебсайта за допълнителна информация.
\*Изгледете Ръководството за потребителя от уебсайта за допълнителна информация.
\*Изгледете Ръководството за потребителя от уебсайта за допълнителна информация.
\*Изгледете Ръководството за потребителя от уебсайта за допълнителна информация.
Вижте описанията на предходната страница.

#### Проверка на компонентите

(1) Кратко ръководство за потребителя (2) Гаранционна карта (не се предлага на някои места) (3) Регулаторно ръководство (4) Захранващ кабел (5) Удължителен кабел за захранване (6) OCM кабел (7) Винт (M4 x L6) (8) Кърпа за почистване
Свържете се с продавача, от който сте закупили продукта, ако откриете липсващи компоненти.
Възможно е компонентите да са различни за различните региони.

#### Монтиране на шкафовете

• Уверете се, че сте взложили монтажа на професионален монтажист. За допълнителна информация относно монтажа се свържете с дилъра, от когото сте закупили продукта.

- Монтирайте шкафа, като използвате комплекта с рамка, предоставен от производителя. За допълнителна информация относно монтирането на комплекта с рамка се консултирайте с неговото ръководство за потребителя.
- Samsung не носи отговорност за никакви повреди на устройството и за никакви наранявания на потребителите или на други лица, които могат да възникнат, докато потребителите монтират продукта сами.

#### Отстраняване на предпазните скоби

Свалете предпазната скоба, преди да продължите с монтажа.

#### Предпазни мерки при работа с шкафовете

- Метални предмети могат да се прилепят към лицевата повърхност на шкафа, поради неговите магнитни свойства.
- Ако се прилепят метални предмети, използвайте магнит или пулверизатор, за да ги отстраните. Внимавайте, когато отстранявате метални предмети с магнит, тъй като магнитът може да отдели модула от шкафа.
- Внимавайте, когато държите карти с магнитни ленти в близост, защото магнитните свойства могат да повлияят на тези карти.
  - [Внимание, за да се предотврати външен удар и падане на продукта] След премахването на предпазните скоби, бъдете внимателни да не подлагате на продукта на външни удари или вибрации. Уверете се, че продуктът не е изпускан от никаква височина.
- [Внимавайте, за да предотвратите повреда на LED] Бъдете внимателни да не подлагате продукта на вибрации или външни удари, когато е поставен неподвижно на пода.
- [Внимание, за да се предотврати повреда на зълите] Вземете допълнителни мерки, за да се гарантира, че зълите на шкафа няма да се повредат.
- [Внимавайте, за да предотвратите повреда на LED] След премахването на предпазните скоби не поставяйте продукта на пода с обърнат надолу LED.
- [Внимание, за да се избегне повреда на LED от статично електричество]
  - Не докосвайте продукта без антистатични ръкавици.
  - Не забравяйте да си поставите антистатични ръкавици, когато докосвате продукта.
- [Внимание, за да се избегне повреда на LED от статично електричество]
  - Не забравяйте да си поставите антистатични ръкавици, когато докосвате продукта.

\* Това устройство е цифров апарат от клас B.

\* За подробни спецификации на устройството посетете уеб сайта на Samsung.

Nederlands

### Eenvoudige gebruikershandleiding

\*Vărv ja välimus võivad olenevalt tootest erineja ja selle juhendi sisu võib ette teatamata muutuda, et tagada parim jõudlus.
\* Lisateabe saamiseks laadige kodulehelt alla kasutusjuhend. Vaadake eelmisel lehel olevaid kirjeldusi.
\* Download de gebruikershandleiding van de website voor meer details.
Raadpleeg de beschrijvingen op de vorige pagina.

### De componenten controleren

(1) Eenvoudige gebruikershandleiding (2) Garantiekaart (Niet overal beschikbaar) (3) Voorschriften (4) Netsnoer (5) Verlengsnoer voor voeding (6) OCM-kabel (7) Schroef (M4 x L6) (8) Reinigingsdoekje
Indien er componenten ontbreken, neemt u contact op met de leverancier waar u het product hebt gekocht.
De componenten kunnen verschillen, afhankelijk van de locatie.

#### De panelen installeren

- Vertrouw de installatie toe aan een professionele installateur. Voor meer informatie over de installatie neemt u contact op met de dealer bij wie u het product hebt gekocht.
- Installeer het paneel met behulp van het door de fabrikant meegeleverde framekit. Meer informatie over de installatie van het framekit vindt u in de gebruikershandleiding die erbij geleverd is.
- Samsung is niet aansprakelijk voor schade aan het product of letsels bij gebruikers of anderen wanneer gebruikers het product zelf installeren.

#### De beschermlijsten verwijderen

Verwijder de veiligheidsbeugel voordat u met de installatie begint.

#### Hanteren van de panelen

- \*Metalen voorwerpen kunnen aan de voorkant van het paneel vastzitten omdat het magnetisch is.
- \*Als er metalen voorwerpen vastzitten, gebruik dan een magneet of luchtdrukkamer om ze los te maken. Wees voorzichtig wanneer u metalen voorwerpen met een magneet verwijder, want de magneet kan de module van het paneel scheiden.
- \*Wees voorzichtig wanneer u kaarten met een magneetstrook dichtbij houdt, want het magnetisme kan een invloed hebben op die kaarten.
- [Voorzichtig: schokken en laten vallen van het product] Na verwijdering van de beschermlijsten mag het product niet worden blootgesteld aan schokken of trillingen. Zorg ervoor dat het product niet kan vallen, ongeacht van welke hoogte.
- [Let op dat u de led niet beschadigt] Stel het product niet bloot aan schokken of trillingen wanneer het plat op een ondergrond ligt.
- [Voorzichtig: beschadiging van hoeken] Let er vooral op dat de hoeken van een paneel niet worden beschadigt.
- [Let op dat u de led niet beschadigt] Leg het product niet met de LED-zijde op een ondergrond nadat de beschermlijsten zijn verwijderd.
- [Voorzichtig: beschadiging van de LED's door statische elektriciteit] Draag altijd antistatische handschoenen wanneer u het product aanraakt of hanteert.
  - \*Draag antistatische handschoenen wanneer u het product aanraakt.
- [Dit apparaat is een digitaal apparaat van klasse B.
- \*Raadpleeg de website van Samsung voor de gedetailleerde specificaties van het apparaat.

Hrvatski

### Jednostavni priručnik za početak uporabe

\*Boja i izgled mogu se razlikovati ovisno o proizvodu, a sadrži ovaj priručnik podložan je promjeni radi poboljšanja performansi bez prethodne obavijesti.
\*Dodatne informacije nalaze se u korisničkom priručniku koji možete preuzeti s web-mjesta.
Pročitajte opise na prethodnoj stranici.

#### Projera komponenti

(1) Jednostavni priručnik za početak uporabe (2) Kartica jamstva (Nije dostupno na nekim lokacijama) (3) Priručnik s regulatornim podacima (4) Kabel za napajanje (5) Produžni kabel (6) OCM kabel (7) Vijak (M4 x L6) (8) Krpica za čišćenje
Ako neke komponente nedostaju, obratite se dobavljaču kod kojeg ste kupili proizvod.
Komponente se mogu razlikovati na različitim lokacijama.

#### Postavljanje kućišta

- Instalaciju morate povjeriti stručnom instalateru. Dodatne informacije u vezi s instalacijom možete dobiti od distributera kod kojega ste kupili proizvod.
- Ormarici instalirajte pomoću kompleta konstrukcije koji isporučuje proizvođač. Više informacija o načinu instaliranja kompleta konstrukcije potražite u korisničkom priručniku koji se isporučuje s njim.
- Vrijka Samsung ne preuzima odgovornost ni za kakva oštećenja proizvoda ili za bilo kakve ozljede korisnika ili drugih osoba tijekom vlastite montaže proizvoda.

#### Skidanje zaštitnih pregrada

Prije instalacije uklonite sigurnosni nosač.

#### Mjere opreza pri likom rukovanja kućištima

- Metalni predmeti mogu se pričvrstiti za prednju površinu kućišta zbog pojave magnetizma.
- Ako se bilo koji metalni predmet pričvrsti, upotrijebite magnet ili zračni pištolj kako biste ga skinuli. Budite oprezni prilikom skidanja metalnih predmeta magnetom jer bi on mogao izvući modul iz kućišta.
- Budite oprezni prilikom držanja kartica s magnetskim trakama u njegovoj blizini jer magnetizam može na njih utjecati.
  - [Oprez kako biste spriječili vanjske udarce i padanje proizvoda] Nakon što skinete zaštitne pregrade, pazite da ne izložite proizvod vanjskim udarcima ili vibracijama. Pazite da proizvod ne padne s bilo koje visine.
- [Oprez kako biste spriječili oštećenja LED lampice] Pazite da ne izložite proizvod vibracijama ili jakim udarcima kada se nalazi polegnut na podu.
- [Oprez kako biste spriječili oštećivanje kutova] Pazite posebno da se ne oštete kutovi kućišta.
- [Oprez kako biste spriječili oštećenja LED lampice] Nakon što skinete zaštitne pregrade, ne postavljajte proizvod na pod s LED-om okrenutim prema dolje.
- [Oprez kako biste spriječili oštećivanje LED-a uslijed statičkog elektriciteta]
  - Dotirajte proizvod samo kada nosite rukavice koje sprječavaju nastanak statičkog elektriciteta.
  - Pri dodirivanju proizvoda uvijek nosite antistatičke rukavice.

\* Ovo je digitalni uređaj klase B.

\* Kako biste pročitali detaljne značajke uređaja, posjetite mrežne stranice tvrtke Samsung.

Eesti keel

### Lihtsustatud kasutusjuhend

\*Värv ja välimus võivad olenevalt tootest erineja ja selle juhendi sisu võib ette matamata muutuda, et tagada parim jõudlus.
\* Lisateabe saamiseks laadige kodulehelt alla kasutusjuhend. Vaadake eelmisel lehel olevaid kirjeldusi.
\* Download de gebruikershandleiding van de website voor meer details.
Raadpleeg de beschrijvingen op de vorige pagina.

#### Komponentide kontrollimine

(1) Lihtsustatud kasutusjuhend (2) Garantikaart (Poole saadaval osades piirkondades) (3) Normatiivjuhend (4) Toitejuhe (5) Toite pikenduskaabel (6) OCM-kaabel (7) Kruvi (M4 x L6) (8) Puhastuslapp
Kui mõni komponent on puudu, võtke ühendust edasimüüjaga, kellelt toote ostsite.
Komponendid võivad erinevates asukohtades erineda.

#### Vitriinkappide paigaldamine

- Laske paigaldustööd teha professionaalsel paigaldajal. Paigaldamise kohta lisateabe saamiseks pöörduge edasimüüja poole, kellelt te seadme ostsite.
- Kasutage kappide paigaldamisel tootja pakutatavat raamikomplekti. Lisateave raamikomplekti paigaldamise kohta vaadake selle kasutusjuhendist.
- Samsung ei vastuta mingite tootekahjustuste ega kehavigastuste eest, mis võivad tekkida, kui kasutajad paigaldavad tooteid ise.

#### Kaitseraamide eemaldamine

Eemaldage enne paigaldamist ohutuskroneist.

#### Ettevaatusabinõud vitriinkappide käsitlemisel

- \*Metallobjectid võivad korpuse esiosa külge kinni jääda, kuna sellel on magnetilised omadused.
- \*Kui mõni metallobject jääb kinni, kasutage selle eemaldamiseks magnetit või suruõhupüstolit. Olge metallobjectide magnetiga eemaldamisel ettevaatlik, kuna magnet võib mooduli korpuse küljest eraldada.
- \*Olge magnetribaga kaartide korpuse lähedal hoidmisel ettevaatlik, kuna magnetilised omadused võivad neid kaarte mõjutada.
- [Vältige väliseid lööke ja toote mahapõllamist] Pärast kaitseraamide eemaldamist kaitske toodet hoolega väliste löökide ja vibratsiooni eest. Vältige toote mis tahes kõrguselt mahapõllamist.
- [Ettevaatusabinõu LED-i kahjustamise vältimiseks] Kaitske toodet hoolega väliste löökide ja vibratsiooni eest, kui see on pikali maha asetatud.
- [Vältige nurdake kahjustamist] Olge eriti ettevaatlik, et vältida vitriinkapi nurkade kahjustamist.
- [Ettevaatusabinõu LED-i kahjustamise vältimiseks] Pärast kaitseraamide eemaldamist ärge asetage toodet maha nii, et LED on suunatud alla.
- [Vältige LED-i kahjustamist staatilise elektriga] Ärge kasutage toodet ilma antistatiliselt kinnisteta.
  - \*Kandke toote puudutamisel kindlasti antistatiliselt kindaid.

\* See seade on B-klassi digitaalseade.
\* Seadme täpsemate tehniliste andmete vaatamiseks külastage ettevõtte Samsung veebilehte.

Čeština

### Jednoduchá uživatelská příručka

\*Barva a vzhled se mohou lišit podle výrobku. Obsah příručky může být změněn bez předchozího upozornění za účelem zlepšení výkonu výrobku.

\*Další podrobnosti naleznete v uživatelské příručce, kterou si můžete stáhnout z webu.

Podrobnosti naleznete v popisu na předchozí stránce.

#### Kontrola příslušenství

(1) Jednoduchá uživatelská příručka (2) Záruční list (V některých zemích není k dispozici) (3) Bezpečnostní pokyny a standardy (4) Napájecí šňůra (5) Prodlužovací napájecí kabel (6) Kabel OCM (7) Šroub (M4 x L6) (8) Čisticí hadřík
V případě chybného příslušenství se obraťte na prodejce. Dodávané součásti se mohou lišit podle oblasti.

#### Instalace skříněk

- Dbejte na to, abyste světlíci instalaci do rukou odborného servisního poskytovatele instalaci. Podrobnosti týkající se instalace získáte od prodejce, u kterého jste monitor zakoupili.
- Namontujte skřínku pomocí sady rámu dodané výrobcem. Další informace týkající se montáže rámu naleznete v dodané uživatelské příručce.
- Společnost Samsung nese odpovědnost za poškození produktu ani zranění uživatelů a jiných osob způsobená vlastní montáží produktu.

#### Odstranění ochranných listů

Demontujte bezpečnostní držák, než se rozhodnete přistoupit k instalaci.

#### Preventivní opatření při práci se skřínkami

- Povrch skřínky je magnetický, takže může přitahovat kovové předměty.
- Pokud k tomu dojde, použijte k sejmutí předmětu magnet nebo zvednoucový pištolj. Pokud k sejmutí předmětu použijete magnet, dejte pozor, aby nedošlo k oddělení modulu od skřínky.
- Nenechávejte v blízkosti skřínky karty s magnetickými proužky, mohlo by dojít k jejich poškození.
  - [Vezměte vnější nárazům a upuštění výrobku] Po odstranění ochranných listů dejte pozor, aby nebyl výrobek vystaven vnější nárazům a ořesům.
- [Zamezení poškození panelu LED] Zajistěte, aby nedošlo k upuštění výrobku z jakékoli výšky.
- [Zamezení poškození panelu LED] Dejte pozor, aby výrobek ležící na podlaze nebyl vystaven ořesům a vnější nárazům.
- [Zamezení poškození rohů] Dbejte zvýšené opatrnosti, aby nedošlo k poškození rohů skřínky.
- [Zamezení poškození panelu LED] Po odstranění ochranných listů výrobek nepokládejte na podlahu panelem LED směrem dolů.
- [Zamezení poškození panelu LED statickou elektřinou] Nedotýkejte se výrobku bez antistatických rukavic.
  - Nedotýkejte se výrobku bez antistatických rukavic.

\* Tento výrobek je digitálním zařízením třídy B.

\* Podrobné specifikace telefonu naleznete na webu Samsung.

\* Dette er et Klasse B digitalt apparat.
\* Hvis du ønsker flere enhedsspecifikationer, skal du besøge webstedet Samsung.

\* Ovo je digitalni uređaj klase B.
\* Kako biste pročitali detaljne značajke uređaja, posjetite mrežne stranice tvrtke Samsung.

Suomi

### Xksinkertainen käyttöopas

\*Tuotteiden väri ja ulkoasu saattavat vaihdella, ja käyttöoppaan sisältö voidaan laitteen toiminnan parantamiseksi muuttaa ilman ennakkoilmoitusta.
\* Saat lisätietoja lataamalla käyttöoppaan sivustosta. Lue edellisellä sivulla olevat kuvaukset.

#### Osen tarkistaminen

(1) Xksinkertainen käyttöopas (2) Takuukortti (EI saatavilla jollain alueilla) (3) Säädösopas (4) Virtajohto (5) Virtajatkokaapeli (6) OCM-kaapeli (7) Ruuvi (M4 x L6) (8) Puhdistusliina
Jos pakkauksesta puuttuu jokin osa, ota yhteyttä siihen jälleenmyyjään, jolta ostit laitteen. Osat voivat olla erilaisia eri alueilla.

#### Kaappien asentaminen

- Jätä asennus ammattimaisen asennuspalveluntarjoajan tehtäväksi. Pyydä asennuksesta lisätietoja jälleenmyyjältä, jolta tuote on ostettu.
- Asenna kaappi käyttämällä valmistajan toimittamaa kehikkosarjaa. Katso lisätietoja kehikkosarjan asentamisesta sen mukana toimitetusta käyttöoppaasta.
- Samsung ei vastusta mistään vauriosta tuotteelle tai käyttäjälle aiheutuvista vahingoista, joita voi syntyä, jos käyttäjät asentavat tuotteen itse.

#### Suojakiinnikkeiden irrottaminen

Irrota turvakiinnike ennen asennuksen aloittamista.

#### Kaappien käsittelyn varotoimia

- \*Metalliesineet voivat kiinnittyä kaapin pintaan sen magneettisuuden takia.
- \*Jos jokin metalliesine kiinnittyy, irrota se magneetilla tai ilmapuhaltimella. Ole varovainen irrottaessasi metalliesinettä magneetilla, sillä magneetti voi irrottaa moduulin kaapista.
- \*Pidä magneettinauhalla varustetut kortit pois, sillä magneettisuus voi vahingoittaa kortteja.
- [Varoitus ulkoisten iskujen estämisestä ja tuotteen pudottamisesta] Kun olet irrottanut suojakiinnikkeet, suojaa tuote ulkoisilta iskuilta ja tärinältä.
- [Varoitus LED:ien vahingoittumisen estämisestä] Varmista, ettei tuote pääse putoamaan mitään korkeudelta.
- [Varoitus LED:ien vahingoittumisen estämisestä] Varmista, että tuote on suojatuna tärinältä ja ulkoisilta iskuilta, kun se on vaakaa-asennossa lattialla.
- [Varoitus kulumien vahingoittumisen estämisestä] Varmista, etteivät kaapin kulmat vahingoitu.
- [Varoitus LED:ien vahingoittumisen estämisestä] Kun olet irrottanut suojakiinnikkeet, älä aseta tuotetta lattialle LED-valot alaspiin.
- [Varoitus LED-valoja vahingoittavasta staattisesta sähköstä] Älä kosketa tuotetta ilman antistaattisia käsineitä.
- \*Muista käyttää antistaattisia käsineitä, kun kosketaan tuotetta.

\* Tämä laite on luokan B digitaalinen laite.

\* Lisätietoja laitteiden ominaisuuksista on Samsung verkkosivustossa.

Deutsch

## Einfache Bedienungsanleitung

\* Farbe und Aussehen des Geräts sind geräteabhängig, und jederzeitige Änderungen am Inhalt des Handbuchs zum Zweck der Leistungssteigerung sind vorbehalten.

\* Weitere Informationen finden Sie im Benutzerhandbuch, das Sie von der Website herunter laden können. Berücksichtigen Sie die Beschreibungen auf der vorherigen Seite.

### Überprüfen des Lieferumfangs

(1) Einfache Bedienungsanleitung (2) Garantiekarte (nicht überall verfügbar) (3) Erklärungen zur Einhaltung gesetzlicher Vorschriften (4) Netzlabel (5) Verlängerungskabel (6) OCM-Kabel (7) Schraube (M4 x L6) (8) Reinigungsloch Wenn Komponenten fehlen, wenden Sie sich an den Anbieter, bei dem Sie das Gerät gekauft haben.

• Vertrauen Sie die Montage unbedingt einem professionellen Montagedienstleister an. Weitere Informationen über die Montage erhalten Sie von dem Händler, bei dem Sie das Gerät gekauft haben. • Falls Gegenstände aus Metall haften bleiben, verwenden Sie einen Magneten oder eine Druckluftstöße, um sie zu entfernen. Seien Sie bei der Entfernung metallischer Gegenstände unter Verwendung eines Magnets vorsichtig, da der Magnet das Modul von dem Gehäuse trennen könnte. • Seien Sie bei engem Kontakt mit Magnetsstreifenkanten vorsichtig, da der Magnetismus diese Karten befeuchten kann.

### Schutzklammern entfernen

Entfernen Sie die Sicherthehalterung, bevor Sie mit der Montage fortfahren.

### Sicherheitsvorkehrungen bei der Handhabung der Gehäuse

- Metallische Gegenstände könnten an der Vorderseite des Gehäuses aufgrund seines Magnetismus haften bleiben.
- Falls Gegenstände aus Metall haften bleiben, verwenden Sie einen Magneten oder eine Druckluftstöße, um sie zu entfernen. Seien Sie bei der Entfernung metallischer Gegenstände unter Verwendung eines Magnets vorsichtig, da der Magnet das Modul von dem Gehäuse trennen könnte.
- Seien Sie bei engem Kontakt mit Magnetsstreifenkanten vorsichtig, da der Magnetismus diese Karten befeuchten kann.
- [Sicherheitsvorkehrung, um Erschütterungen und Fallen lassen des Produkts zu verhindern]
  - Stellen Sie sicher, dass das Produkt nach Entfernen der Schutzklammern keinen Erschütterungen oder Vibrationen ausgesetzt ist.
  - Stellen Sie sicher, dass das Produkt nicht herunterfallen kann.
  - [Sicherheitsvorkehrungen, um Schaden an den LEDs zu vermeiden] Stellen Sie sicher, dass Sie das Produkt keinen Vibrationen oder Erschütterungen aussetzte, wenn es flach auf dem Boden liegt.
  - [Sicherheitsvorkehrungen, um Schaden an den Gehäuseecken zu vermeiden] Achten Sie besonders darauf, die Ecken des Gehäuses nicht zu beschädigen.
  - [Sicherheitsvorkehrungen, um Schaden an den LEDs zu vermeiden] Stellen Sie sicher, dass das Produkt nach Entfernen der Schutzklammern nicht mit dem LED nach unten auf den Boden gelegt wird.
  - [Sicherheitsvorkehrungen, um Statik-Schaden am LED zu vermeiden]
    - Berühren Sie das Produkt nur mit antistatischen Handschuhen.
      - Tragen Sie beim Berühren des Produkts unbedingt antistatische Handschuhe.

\* Dies ist ein digitales Gerät der Klasse B.
\* Detaillierte technischen Daten des Geräts finden Sie auf der Website von Samsung.

Português

## Manual simples do utilizador

\* A cor e o aspeto podem diferir consoante o produto e os conteúdos do manual estão sujeitos a alterações sem aviso prévio, para melhorar o desempenho.

\* Consulte o manual do utilizador do website para obter mais informações. Consulte as descrições na página anterior.

### Verificação dos componentes

(1) Manual simples do utilizador (2) Cartão de garantia (não disponível nalguns locais) (3) Guia de regulamentação (4) Cabo de alimentação (5) Cabo de extensão de alimentação (6) Cabo OCM (7) Parafuso (M4 x L6) (8) Pano de limpeza Contacte o vendedor onde adquiriu o produto caso haja componentes em falta.

Os componentes podem variar em locais diferentes.

### Instalar os armários

• Certifique-se de que a instalação é efetuada por um prestador de serviços de instalação profissional. Para mais informações sobre a instalação, contacte o revendedor ao qual adquiriu o produto.
• Para instalar o armário, utilize o kit de suporte fornecido pelo fabricante. Para obter mais informações sobre como instalar o kit de suporte, consulte as instruções incluídas no mesmo.
• A Samsung não deverá ser responsabilizada por eventuais danos provocados no produto e lesões provocadas aos utilizadores ou outros danos que possam resultar de uma instalação feita pelos próprios utilizadores.

### Remover os suportes de proteção

Retire a cartoneira de segurança antes de proceder à instalação.

### Precauções a ter ao manusear os armários

- Os objetos metálicos podem aderir à superfície frontal do armário devido ao seu magnetismo.
- Caso um objeto metálico adira, utilize um íman ou uma pistola de ar comprimido para limpeza para o remover. Tenha cuidado ao remover objetos metálicos com um íman, pois poderá separar o módulo do armário.
- Tenha cuidado ao aproximar cartões de banda magnética, pois o magnetismo poderá afetá-los.
- [Cuidado para evitar choques externos e deixar cair o produto] Depois de remover os suportes de proteção, certifique-se de que não expõe o produto a choques externos ou a vibrações. Certifique-se de que o produto não cai de qualquer altura.
- [Cuidado para evitar danos no LED] Certifique-se de que não expõe o produto a vibrações ou a choques externos quando estiver assente no chão.
- [Cuidado para evitar danos aos cantos] Tenha especial cuidado para garantir que os cantos de um armário não são danificados.
- [Cuidado para evitar danos no LED] Depois de remover os suportes de proteção, não coloque o produto no chão com os LED virados para baixo.
- [Cuidado para evitar danos aos LED causados pela estática] Não toque no produto sem luvas anti-estáticas.
  - Utilize luvas antiestáticas quando tocar no produto.
- \* Este dispositivo é um aparelho digital de Classe B.
- \* Para obter mais informações sobre as especificações do dispositivo, visite o website da Samsung.

Ελληνικά

## Απλό εγχειρίδιο χρήσης

\* Το χρώμα και η εμφάνιση ενδέχεται να διαφέρουν ανάλογα με το προϊόν. Το περιεχόμενο αυτού του εγχειρίδιου μπορεί να αλλάξει χωρίς προειδοποίηση, για λόγους βελτίωσης της απόδοσης.

\* Πραγματοποιήστε λίγη του εγχειρίδιου χρήση από την τοποθέτηση web για περισσότερες λεπτομέρειες.

Ανατρέξτε στις περιγραφές που θα βρείτε στην προηγούμενη σελίδα.

### Έλεγχος των μέρων

(1) Απλό εγχειρίδιο χρήσης (2) Κάρτα εγγύησης (Δεν διατίθεται σε ορισμένες περιοχές) (3) Οδηγός κανονισμού (4) Καλωδίο ρεύματος (5) Καλωδίο προέκτασης τροφοδοσίας (6) Καλωδίο OCM (7) Βίδα (M4 x L6) (8) Πανάκι καθαρισμού
Επικυλιστούν οι κωδοί με τα κάρτα που από όπου αγοράσατε το προϊόν δεν λέει που κάποια μέρη.

Τα μέρη ενδέχεται να διαφέρουν σε διαφορετικές περιοχές.

### Εγκατάσταση περιβλήτων

• Βεβαιωθείτε ότι η εγκατάσταση γίνεται από επαγγελματία τεχνικό. Για περισσότερες πληροφορίες σχετικά με την εγκατάσταση, επικοινωνήστε με τον αντιπροσωπώ το από οποίο αγοράσατε το προϊόν.
• Σημειώστε την περιβλήτων εγκατάσταση το site μετά την παροχή των Rahmenbasisset. Weitere Informationen zur Installation des Rahmenbasusettes finden Sie im mitgelieferten Benutzerhandbuch.
• Samsung ist nicht haftbar für Schäden am Produkt und Verletzungen der Nutzer oder Anderer, die durch die selbständige Installation der Nutzer entstehen können.

### Schutzklammern entfernen

Entfernen Sie die Sicherthehalterung, bevor Sie mit der Montage fortfahren.

### Sicherheitsvorkehrungen bei der Handhabung der Gehäuse

- Metallische Gegenstände könnten an der Vorderseite des Gehäuses aufgrund seines Magnetismus haften bleiben.
- Falls Gegenstände aus Metall haften bleiben, verwenden Sie einen Magneten oder eine Druckluftstöße, um sie zu entfernen. Seien Sie bei der Entfernung metallischer Gegenstände unter Verwendung eines Magnets vorsichtig, da der Magnet das Modul von dem Gehäuse trennen könnte.
- Seien Sie bei engem Kontakt mit Magnetsstreifenkanten vorsichtig, da der Magnetismus diese Karten befeuchten kann.
- [Sicherheitsvorkehrung, um Erschütterungen und Fallen lassen des Produkts zu verhindern]
  - Stellen Sie sicher, dass das Produkt nach Entfernen der Schutzklammern keinen Erschütterungen oder Vibrationen ausgesetzt ist.
  - Stellen Sie sicher, dass das Produkt nicht herunterfallen kann.
  - [Sicherheitsvorkehrungen, um Schaden an den LEDs zu vermeiden] Stellen Sie sicher, dass Sie das Produkt keinen Vibrationen oder Erschütterungen aussetzte, wenn es flach auf dem Boden liegt.
  - [Sicherheitsvorkehrungen, um Schaden an den Gehäuseecken zu vermeiden] Achten Sie besonders darauf, die Ecken des Gehäuses nicht zu beschädigen.
  - [Sicherheitsvorkehrungen, um Schaden an den LEDs zu vermeiden] Stellen Sie sicher, dass das Produkt nach Entfernen der Schutzklammern nicht mit dem LED nach unten auf den Boden gelegt wird.
  - [Sicherheitsvorkehrungen, um Statik-Schaden am LED zu vermeiden]
    - Berühren Sie das Produkt nur mit antistatischen Handschuhen.
      - Tragen Sie beim Berühren des Produkts unbedingt antistatische Handschuhe.

\* Diese ist ein digitales Gerät der Klasse B.
\* Detaillierte technische Daten des Geräts finden Sie auf der Website von Samsung.

Română

## Ghid simplu de utilizare

\* Culoarea și aspectul pot fi diferite în funcție de produs, iar conținutul manualului se poate schimba, fără notificare prealabilă, pentru a îmbunătăți performanța.

\* Descărcați manualul de utilizare de pe site-ul web pentru mai multe detalii.

Consultați descrierile de la pagina anterioară.

### Verificarea componentelor

(1) Ghid simplu de utilizare (2) Certificat de garanție (Nu este disponibil în unele țări) (3) Ghid de reglementare (4) Cablu de alimentare (5) Cablu de extensie alimentare (6) Cablu OCM (7) Șurub (M4 x L6) (8) Cârpă de curățare În cazul în care lipsesc componente, contactați furnizorul de la care ați achiziționat produsul. Componentele pot diferi în localități diferite.

### Instalarea carcасelor

• Asigurați-vă că încredințați instalarea unui furnizor de servicii profesionale de instalare. Pentru informații suplimentare privind instalarea, contactați distribuitorul de la care ați achiziționat produsul.
• Instalați carcasa folosind kitul furnizat de producător. Pentru mai multe informații, consultați manualul de instalare al kitului pentru cadru, conținutul manualului de utilizare furnizat împreună cu modelul.
• Compania Samsung nu este responsabilă pentru daunele aduse produsului sau pentru accidentările utilizatorilor sau ale altor persoane care ar putea avea loc în timp ce utilizatorii instalează personal produsul.

### Îndepărtarea brachețiilor de protecție

Îndepărtați suportul de siguranță înainte de a începe instalarea.

### Măsuri de siguranță la manevrarea carcасelor

- Obiectele de metal pot fi aderențe pe suprafața frontală a dulapurii datorită magnetismului acestuia.
- Dacă vreun obiect aderă la această suprafață, utilizați un magnet sau pistol pneumatic pentru a-l îndepărta. Aveți grijă la îndepărtarea obiectelor de metal cu ajutorul unui magnet, deoarece magnetul poate separa modulul de dulap.
- Aveți grijă să când țineți cartelele cu bandă magnetică aproape de dulap, deoarece acestea pot fi afectate de magnetism.
- [Atenție pentru a preveni șocul extern și căderea produsului] După îndepărtarea bracheților de protecție, aveți grijă să nu expuneți produsul la șoc sau vibrații externe.
- Asigurați-vă că produsul nu este scăpat de la înălțime.
- [Acțiوني precuăte pentru a preveni deteriorarea panoului LED] Aveți grijă să nu expuneți produsul la vibrații sau șocuri externe când este așezat la orizontală pe podea.
- [Atenție pentru a preveni deteriorarea cotilurilor] Asigurați-vă că nu se produce deteriorarea cotilurilor carcасei.
- [Acțiuniyat precuăte pentru a preveni deteriorarea panoului LED] După îndepărtarea bracheților de protecție, nu așezați produsul pe podea cu LED-ul cu fața în jos.
- [Atenție pentru a preveni deteriorarea LED-ului din cauza electricității statice]
  - Nu atingeți produsul fără a purta mănuși antistatice.
  - Asigurați-vă că purtați mănuși antistatice atunci când atingeți produsul.
- \* Acest echipament este un aparat digital din clasa B.
- \* Pentru specificații detaliate despre dispozitiv, vizitați site-ul web Samsung.

Magyar

## Egyszerű Felhasználói Útmutató

\* A szín és az aspecto possono variare a seconda del prodotto, inoltre i contenuti del manuale sono soggetti a modifica senza preavviso allo scopo di migliorare le prestazioni del prodotto.

\* További információkért töltse le a felhasználói kézikönyvet a weboldalról. Lásd a leírásokat az előző oldalon.

### Az alkatrészek meglétének ellenőrzése

(1) Egyszerű Felhasználói Útmutató (2) Garanciaártya (Nem mindenhol érhető el) (3) Szabályozó útmutató (4) Tápkábel (5) Hosszabbító tápkábel (6) OCM kábel (7) Csavar (M4 x L6) (8) Panno per la pulizia
Ha bármelyik alkatrész hiányzik, forduljon a forgalmazóhoz. Az alkatrészek tésérágének eltérhetnek.

### A kijelzőegységek telepítése

• A felszereléssel mindenképpen egy professzionális felszerelési szolgáltatóra bizza. A felszereléssel kapcsolatos további információkért forduljon a kereskedőhöz, amelytől a terméket vásárolta.
• A kijelzőegységet a gyártó által bitároltatott keretkészlettel szerelje fel. A keretkészletet felszerelés előtt bővebben az ahhoz mellékelte használati útmutatóból tájékozódhat.
• A Samsung nem vállal felelősséget a készülékek belekezezt károkért, illetve a felhasználók vagy mások sérüléseire, ha a felhasználók saját maguk szerelik fel a készüléket.

### A védőkerétek eltávolítása

A felszerelés megkezdése előtt távolítsa el a biztonsági konzolt.

### A kijelzőegységek kezelése során szükséges óvintézkedések

- A fém tárgyak feltapadhatnak a szekrény elűlő felszínére, annak mágnességé miatt.
- Ha egy fémtárgy feltapad, akkor távolítsa el egy mágnes vagy légrépa használataával. Legyen óvatos, amikor a fémtárgyakat mágnessel távolít el, mivel a mágnes lehetőséget a modul a szakértőhöz.
- Ugyeljen arra, hogy ne tartson kézzel mágneskártyákat, mert a mágnesség hatással lehet ezekre a kártyákra.
- [Vigyázzon arra, hogy a termék ne érje külső útés és ne essen le! A védőkerétek eltávolítását követően figyeljen arra, hogy a termék ne legyen külső ütésnek vagy vibrációnak kitéve.
- Ugyeljen arra, hogy a termék semmilyen magasságból ne essen le!
- [Vigyázzon, hogy a LED ne sérüljön meg] Vigyázzon, hogy a termék ne érje vibráció vagy külső ütés, miközben a padlón fekszik.
- [Vigyázzon, hogy a termék ne sérüljenek meg] Fordítson különös figyelmet arra, hogy a kijelzőegységek sarkai ne sérüljenek meg!
- [Vigyázzon, hogy a LED ne sérüljön meg] A védőkerétek eltávolítását követően ne helyezze a terméket LED felőli oldalával lefelé a padlóra.
- [Ügyeljen arra, hogy a LED felőli oldalt ne érje statikus kisülés] Ne érjen a termékhez antistatikus védőkesztyű nélkül.
  - A termék megérintésekor mindenképpen viseljen antistatikus kesztyűket.
- \* Ez a készülék a B osztályú tartozó digitális készülék.
- \* A termék részletes műszaki adataiért látogasson el a Samsung honlapjára.

\* Questo dispositivo è un apparecchio digitale di Classe B.
\* Per le specifiche dettagliate del dispositivo, visitare il sito Web Samsung.

Srpski

## Jednostavni korisnički vodič

\* Boja i izgled mogu se razlikovati u zavisnosti od proizvoda, a sadrži i ovom priručniku podleže promenama bez prethodnog obaveštenja, radi poboljšanja performansi.

\* Dodatne informacije nalaze se u korisničkom priručniku koji možete dobiti bez preuzetme sa web-sajta.

Pogledajte opise na prethodnoj stranici.

### Provera komponenti

(1) Jednostavni korisnički vodič (2) Garancijska kartica (Nije dostupna u nekim lokacijama) (3) Vodič krkorpice (4) Kabel za napajanje (5) Produžni kabl za napajanje (6) OCM kabl (7) Zavrtnaj (M4 x L6) (8) Krpica za čišćenje Ako neka komponenta nedostaje, obratite se prodavcu kod koga ste kupili ovaj proizvod. Komponenta mogu da se razlikuju u zavisnosti od lokacije.

### Instaliranje komoda

• Vodite računa da instalaciju poverite profesionalnom servisu za instalaciju. Da biste dobili dodatne informacije o instalaciji, obratite se prodavcu od kojeg ste kupili proizvod.
• Montirajte komodu korišćenjem kuprene za okvir koje je isporučio proizvođač. Za više informacija o tome kako da montirate opremu za okvir, pogledajte njegov korisnički uputstvo.
• Samsung neće biti odgovoran ni za kakvo oštećenje proizvoda i bilo koje povrede korisnika ili drugih koje mogu nastati dok korisnik sam montira proizvod.

### Uklanjanje zaštitnih nosača

Uklonite bezbednosni nosač pre nego što počnete instalaciju.

### Merne predozroštni prilikom rukovanja komodama

- Metalni predmeti mogu da se zalepe za prednju stranu komoda zbog njenog magnetizma.
  - Ukoliko se neki metalni predmet zalepi, upotrebite magnet ili vazdušnu pistoleti kako biste ga skinuli. Budite oprezni prilikom skidanja metalnih predmeta pomoću magnetn jaer magnet može da odvoji modul od komode.
  - Montirajte komodu korišćenjem kuprene za okvir koje je isporučio proizvođač. Za više informacija o tome kako da montirate opremu za okvir, pogledajte njegov korisnički uputstvo.
  - Samsung neće biti odgovoran ni za kakvo oštećenje proizvoda i bilo koje povrede korisnika ili drugih koje mogu nastati dok korisnik sam montira proizvod.
- Deontazá ochraných konzol**  
Než budete pokračovať v inštalácii, odstráňte ochrannú konzolu.
- Preventívne opatrenia pri manipulácii so skrinkami**  
\* Vzhľadom na magnetizmus sa môžu kovové predmety prichytiť k prednej ploche skrinky.  
\* Ak dôjde k prichytzeniu kovového predmetu, odstráňte ho pomocou magnetu alebo zdroja stlačeného vzduchu. Pri odstránovaní kovových predmetov pomocou magnetu postupujte opatrne, pretože magnet môže spôsobiť oddelenie modulu od skrinky.  
\* Ak sa v blízkosti nachádzajú karty s magnetickým prúžkom, postupujte opatrne, pretože magnetizmus môže mať vplyv na tieto karty.
- [Upozornenie na zabránenie vonkajšiemu nárazu a pádu produktu] Po demontáži ochranných konzol dbajte na to, aby ste produkt nevystavili vonkajším nárazom a vibráciám.
  - [Upozornenie na zabránenie poškodeniu rohov] Osobitnú pozornosť venujte tomu, aby sa nepoškodili rohý skrinky.
  - [Upozornenie na zabránenie poškodeniu displeja LED] Po demontáži ochranných konzol produkt neumiestňujte na podlahu displejom LED smerujúcim nadol.
  - [Upozornenie na zabránenie poškodeniu displeja LED statickou elektritou] Produktu sa nedotykajte bez antistatických rukavíc.
    - Ked sa dotykáte produktu, je potrebné nosiť antistatické rukavice.
  - \* Toto zariadenie je digitálne zariadenie triedy B.
  - \* Podrobné technické údaje zariadenia nájdete na webovej lokalite spoločnosti Samsung.

Italiano

## Guida dell'utente facile

\* Il colore e l'aspetto possono variare a seconda del prodotto, inoltre i contenuti del manuale sono soggetti a modifica senza preavviso allo scopo di migliorare le prestazioni del prodotto.

\* Per ulteriori informazioni, è possibile scaricare il manuale utente dal sito Web. Fare riferimento alle descrizioni riportate alla pagina precedente.

### Verifica dei componenti

(1) Guida dell'utente facile (2) Garanzia (Non disponibile in alcuni paesi) (3) Guida alle normative vigenti (4) Cavo di alimentazione (5) Prolunga di alimentazione (6) Cavo OCM (7) Vite (M4 x L6) (8) Panno per la pulizia
Se alcuni componenti risultassero mancanti, rivolgersi al punto vendita presso il quale è stato acquistato il prodotto. I componenti possono variare in base alla località.

### Instalazione dei pannelli

• Far eseguire l'installazione a un installatore professionista. Per ulteriori informazioni sull'installazione, contattare il rivenditore da cui è stato acquistato il prodotto.
• Installare il pannello utilizzando il kit di montaggio fornito dal produttore. Per maggiori informazioni su come installare il kit di montaggio, consultare il manuale utente fornito con esso.
• Samsung non sarà ritenuta responsabile di eventuali danni al prodotto o lesioni personali avvenuti durante l'installazione del prodotto da parte degli utenti stessi.

### Rimozione dei bordi protettivi

Rimuovere la staffa di sicurezza prima di procedere all'installazione.

### Precauzioni nel trattamento dei pannelli

- Gi oggetti di metallo potrebbero aderire alla superficie frontale del pannello a causa del suo magnetismo.
- Qualora un oggetto di metallo vi aderisse, utilizzarne un magnete o una pistola ad aria per rimuoverlo. Prestare attenzione quando si rimuovono oggetti di metallo tramite un magnete, in quanto questi ultimo potrebbe separare il modulo dal pannello.
- Prestare attenzione per nelavorare in avvicinano carte a banda magnetica, in quanto potrebbero essere interessate dal magnetismo.
- [Precauzioni per evitare urti esterni e caduta del prodotto] Dopo aver rimosso i bordi protettivi, fare attenzione a non espore il prodotto a urti esterni o vibrazioni.
- Assicarsi che il prodotto non cada da nessuna altezza.
- [Precauzioni per evitare danni al LED] Attenzione a non esporre il prodotto a vibrazioni o urti quando è appoggiato orizzontalmente sul pavimento.
- [Precauzioni per evitare danni agli angoli] Prestare la massima attenzione per assicurarsi che gli angoli dei pannelli non vengano danneggiati.
- [Precauzioni per evitare danni al LED] Dopo aver rimosso i bordi protettivi, non appoggiare il prodotto sul pavimento con lo schermo LED rivolto verso il basso.
- [Precauzioni per evitare danni allo schermo LED dovuti alla staticità]
  - Non toccare il prodotto senza guanti antistatici.
  - Assicurarsi di indossare guanti antistatici prima di toccare il prodotto.
- \* Questo dispositivo è un apparecchio digitale di Classe B.
- \* Per le specifiche dettagliate del dispositivo, visitare il sito Web Samsung.

\* Ši ierice ir B klases digitālā ierīce.
\* Šis ierīcis ir B klases digitālā ierīce.
\* Este dispozitiv este un aparat digital de Clasa B.

\* Questo dispositivo è un apparecchio digitale di Classe B.

\* Este dispozitiv este un aparat digital de Clasa B.

Latviešu

## Īsā lietotāja rokasgrāmata

\* Atkrābi no iestrādājuma tã krās un izskats var atšķirties, un siekiants uzlabojas uzlabošanas nolikros rokasgrāmatas saturš var tikt mainits bez iepriekšējas bridinjuma.

\* Lai iegutu papildinformāciju, lejupielādējiet lietošanas rokasgrāmātu no tīmekļa vietnes. Skatiet aprakstus iepriekšējā lappusē.

### Sastāvdaļu pārbaude

(1) Īsā lietotāja rokasgrāmata (2) Garantijas kortelē (Nepiecieama kai kuriose vietoseš) (3) Nustatmy vadovas (4) Maitinimo laidas (5) Ilginamais maitinimo laidas (6) OCM laidas (7) Varžtas (M4 x L6) (8) Vālymo servetelē
Jegu trūksta sudamedamuy daliu, kreipitajs j pardavējā, is kurio jisgijote js gamini.

### Nodalījumu uzstādīšana

Uzciemt uzstādīšanu profesionālām uzstādīšanas pakalpojumu veicējiem. Lai saņemtu plašāku informāciju par uzstādīšanu, sazinieties ar izplatītāju, no kura iegādājāties iestrādājumu.
• Uzstādīt nodalījumu, izmantojot ražotāja nodrošināto ietvara komplektu. Papildinformāciju par ietvara komplekta uzstādīšanu skatiet kat komplektācijā iekļautajā lietotāja rokasgrāmātā.
• Samsung neuzņemas atbildību par iestrādājuma bojājumiem vai lietotājam un citām personām radītajiem savainojumiem, kas var rasties, ja lietotājs patis uzstāda iestrādājumu.

### Aizsargkroneštinu noņemšana

Pirms uzstādīšanas noņemiet drošības kronšteinu.

### Piesardzības pasākumi darbā ar nodalījumiem

- Gi oggetti di metallo potrebbero aderire alla superficie frontale del pannello a causa del suo magnetismo.
- Qualora un oggetto di metallo vi aderisse, utilizzarne un magnete o una pistola ad aria per rimuoverlo. Prestare attenzione quando si rimuovono oggetti di metallo tramite un magnete, in quanto questi ultimo potrebbe separare il modulo dal pannello.
- Prestare attenzione per nelavorare in avvicinano carte a banda magnetica, in quanto potrebbero essere interessate dal magnetismo.
- [Precauzioni per evitare urti esterni e caduta del prodotto] Dopo aver rimosso i bordi protettivi, fare attenzione a non espore il prodotto a urti esterni o vibrazioni.
- Assicarsi che il prodotto non cada da nessuna altezza.
- [Precauzioni per evitare danni al LED] Attenzione a non esporre il prodotto a vibrazioni o urti quando è appoggiato orizzontalmente sul pavimento.
- [Precauzioni per evitare danni agli angoli] Prestare la massima attenzione per assicurarsi che gli angoli dei pannelli non vengano danneggiati.
- [Precauzioni per evitare danni al LED] Dopo aver rimosso i bordi protettivi, non appoggiare il prodotto sul pavimento con lo schermo LED rivolto verso il basso.
- [Precauzioni per evitare danni allo schermo LED dovuti alla staticità]
  - Non toccare il prodotto senza guanti antistatici.
  - Assicurarsi di indossare guanti antistatici prima di toccare il prodotto.
- \* Questo dispositivo è un apparecchio digitale di Classe B.
- \* Per le specifiche dettagliate del dispositivo, visitare il sito Web Samsung.

\* Šis ierice ir B klases digitālā ierīce.
\* Šis ierīcis ir B klases digitālā ierīce.
\* Este dispozitiv este un aparat digital de Clasa B.
\* Questo dispositivo è un apparecchio digitale di Classe B.
\* Este dispozitiv este un aparat digital de Clasa B.

Slovenčina

## Preprosti uporabniški priročnik

• Barva in vide se lahko razlikujeta glede na izdelek, vsebina priročnika pa se lahko spremeni brez predhodnega obvestila z namenom izboljšave učinkovitosti delovanja.

\* Za nadaljnje informacije s spletnega mesta prenesite uporabniški priročnik.

Ogledajte si opise na prejšnji strani.

### Pregled komponent

(1) Preprosti uporabniški priročnik (2) Garancijska kartica (ni na voljo povsod) (3) Pravna navodila (4) Napajalni kabel (5) Podaljšek napajalne kable (6) Kabel OCM (7) Vijak (M4 x L6) (8) Krpa za čiščenje Če katere koli komponente manjkajo, se obrnite na ponudnika, pri katerem ste izdelek kupili. Komponente se lahko razlikujejo glede na lokacijo.

### Nomeščanje skrinikcv

• Namestitev predmetu uporabljeno strokovnjaku. Za več informacij o namestitvi se obrnite na prodajalca, pri katerem ste kupili izdelek.
• Pri inštalaciji jednotky použijte súpravu rnu dodaný výrobcom. Ďalšie informácie o spôsobe inštalácie súpravy rnu nájdete v používateľských príručke, ktorá sa s ňou dodáva.
• Spolnostnú pozornosť venujte tomu, aby sa nepoškodili rohý skriniky.
• Podjedzte Samsung ni odgovorn ni za kakvo oštećenje izdelka ter telesne poškodbe uporabnikov in drugih osebi, do katerih lahko pride, če uporabnik izdelek nameščajo sami.

### Odstranjevanje zaštitnih elementov

Pređ namestitevjo odstranite varnostni nosilec.

### Varnostni ukrepi pri ravnanju z računalniki

- Zaradi magnetizma se lahko kovinski predmeti prilepijo na sprednji del računalnika.
- \* V tem primeru predmete odstranite z magnetom ali zračno pištolo. Pri odstranjevanju kovinskih predmetov z magnetom bodite previdni, saj lahko magnet odstrani modul iz računalnika.
- Pažite, da kartic z magnetnim zapisom ne držite preblizu, saj lahko magnetizem vpliva nanje.
- [Ukrepi, ki preprečuje poškodbe zaslonu LED] Po odstranitvi zaščitne elemente, pazite, da izdelek ni izpostavljen zunanjim udarcem ali tresenju. Zagotovite, da izdelek ne pade na tla z nobene višine.
- [Ukrepi, ki preprečuje poškodbe zaslonu LED] Pazite, da izdelek ni izpostavljen tresenju ali zunanjim udarcem, ko je postavljen ravno na tla.
- [Ukrepi, ki preprečuje poškodbe robnih površin] Posobno pazite, da ne pride do poškodb robnih površin računalnika.
- [Ukrepi, ki preprečuje poškodbe zaslonu LED] Po odstranitvi zaščitne elemente, izdeleka ne postavite na tla z navzdol usmerjeno lučko LED.
- [Ukrepi, ki preprečuje poškodbe lučke LED zaradi statične elektrike] Izdeleka se ne dotikajte brez protistatičnih rokavic.
  - Ko se dotikate izdelka, morate nositi antistatične rokavice.
- \* Naprava je digitalni aparat razreda